



MANUAL DO USUÁRIO

SELF SERVICE

BUFFET DE MESA

RECHAUD

SUMÁRIO

1.0	Introdução	
	Segurança.....	03
	Principais Componentes.....	04
2.0	Instalação e Pré-Operação	
	Instalação.....	07
	Pré-Operação.....	07
3.0	Operação	
	Acionamento.....	07
	Limpeza e higienização.....	08
	Cuidados com os aços inoxidáveis.....	08
4.0	Noções de Segurança - Genéricas	
	Práticas Básicas de Operação.....	09
	Cuidados e Observações Antes de Ligar o Equipamento	10
	Operação.....	10
	Após Terminar o Trabalho.....	10
	Operação de Manutenção.....	10
	Avisos.....	11
5.0	Análise e Resolução de Problemas.....	11
6.0	Manutenção.....	11
7.0	Certificado de Garantia.....	12



1.0 Introdução

Este equipamento destina-se ao uso comercial (restaurantes, lanchonetes, padarias e etc) mas não está indicado para a produção em massa contínua de alimentos.

1.1 Segurança

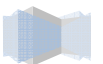
Este equipamento é potencialmente PERIGOSO, quando utilizado incorretamente. É necessário realizar a manutenção, limpeza e/ou qualquer serviço por uma pessoa qualificada e com o equipamento desconectado da rede elétrica.

As instruções abaixo deverão ser seguidas para evitar incidentes:

- Leia todas as instruções.
- Para evitar risco de choque elétrico e danos ao equipamento, nunca utilize o mesmo com: roupas ou pés molhados e/ou em superfície úmida ou molhada, não mergulhe em água ou qualquer outro líquido e não utilize jato de água diretamente no equipamento.
- Sempre deve haver a supervisão do equipamento quando está sendo utilizado, principalmente quando houver crianças próximas.
- Desconecte o equipamento da rede elétrica quando: não estiver em uso, antes de limpá-lo, remoção de acessórios, introdução de acessórios, manutenção e qualquer outro tipo de serviço.
- Não utilize o equipamento caso esteja com cabo ou plug danificado. Assegure-se que o cabo de força permaneça na borda da mesa /balcão ou que não toque em superfícies quentes.
- Quando o equipamento sofrer uma queda, estiver danificado de alguma forma ou não funcione é necessário levá-lo até uma Assistência Técnica Autorizada para revisão, reparo e ajuste mecânico e/ou elétrico.
- A utilização de acessórios não recomendados pelo fabricante podem ocasionar lesões corporais.
- Certifique que a tensão do equipamento e da rede elétrica sejam as mesmas, e que o equipamento esteja aterrado.
- Desconecte o equipamento da rede elétrica quando finalizar o funcionamento.
- Nunca toque na resistência quando o equipamento estiver ligado ou em tempo de resfriamento, pois os mesmos estarão quentes e causarão queimaduras.

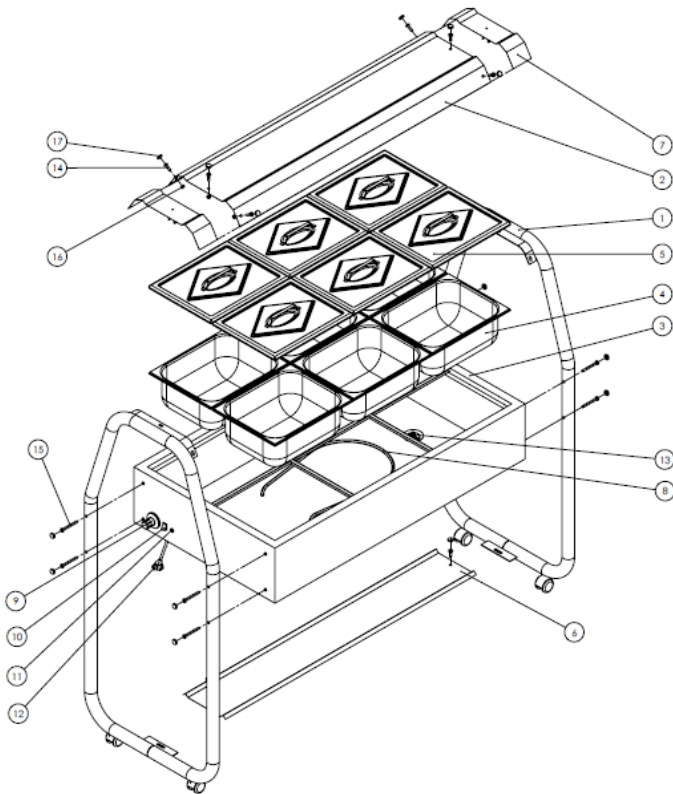
IMPORTANTE

- **Certifique-se que o cabo de alimentação esteja em perfeita condição de uso. Caso o mesmo não esteja, faça a substituição do cabo danificado por outro que atenda as especificações técnicas e de segurança.**
- **Esta substituição deverá ser realizada por um profissional qualificado e deverá atender as normas de segurança locais.**
- **Este equipamento não se destina a utilização por pessoas (inclusive crianças) com capacidades físicas, sensoriais ou mentais reduzidas, ou por pessoas com falta de experiência e conhecimento, a menos que tenham recebido instruções referentes à utilização do aparelho ou estejam sob a supervisão de uma pessoa responsável pela sua segurança.**
- **Mantenha o aparelho fora do alcance das crianças**
- **Em caso de emergência retire o plug da tomada de energia elétrica.**
- **Nunca utilize jatos d'água diretamente sobre o equipamento.**
- **Recomendamos que no local/estabelecimento onde for instalado/usado este equipamento, esteja equipado com EXTINTORES classe K (padrão USA) ou de acordo com as normas e exigências da legislação local.**
- **Certifique-se que o nível da água sempre esteja no nível indicado, pois o nível da água abaixo do especificado pode resultar a queima da resistência.**



1.2 Principais Componentes

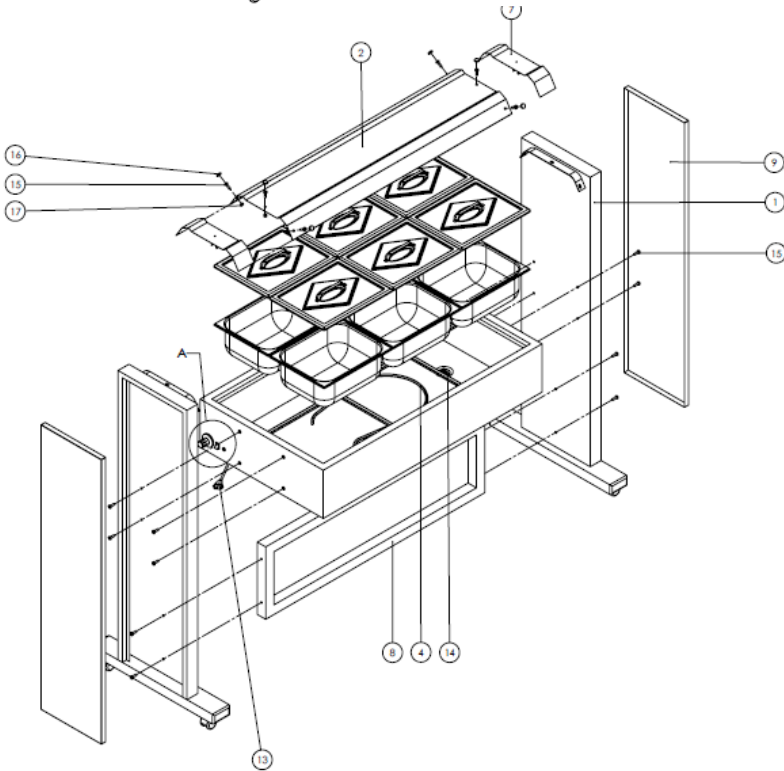
Todos os componentes que incorporam o equipamento são construídos com materiais criteriosamente selecionados para cada função.



SELF SERVICE TÉRMICO

ITEM	DESCRIÇÃO	QTD
1	Cavalete	2
2	Protetor Salivar	1
3	Reservatório de água	1
4	Cuba gastronômica (GN)	*
5	Tampa GN	*
6	Reforço para cavalete	1
7	Suporte para luminária	2
8	Resistência	1
9	Termostato	1
10	Chave liga-desliga	1
11	Lâmpada piloto	1
12	Cabo de força	1
13	Tampa do ralo	1
14	Parafuso Philips 1/4 x 3/4	8
15	Parafuso Philips 1/4 x 2 1/2	8
16	Porca 1/4 x 2 1/2	8
17	Acabamento do parafuso	16

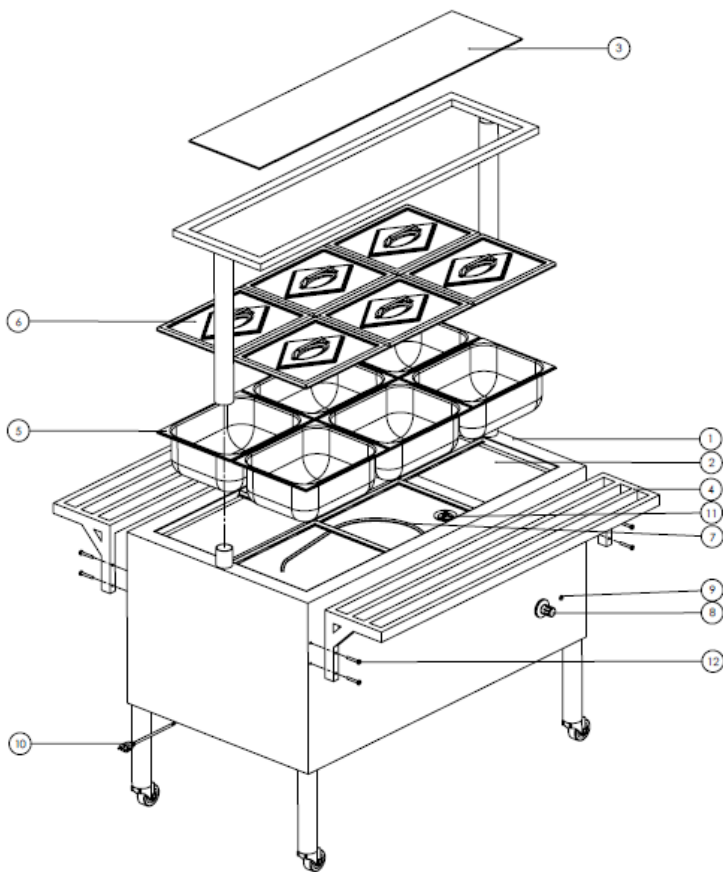
* Os itens 4 e 5 variam de acordo com o modelo do self service



SELF SERVICE CHEFF TÉRMICO

ITEM	DESCRIÇÃO	QTD
1	Estrutura de chapa	2
2	Protetor salivar	1
3	Reservatório de água	1
4	Resistência	1
5	Cuba Gastronômica (GN)	*
6	Tampa GN	*
7	Luminária	2
8	Reforço	1
9	Acabamento	2
10	Termostato	1
11	Chave liga-desliga	1
12	Lâmpada piloto	1
13	Cabo de força	1
14	Tampa do ralo	1
15	Parafuso Phillips M6x20	18
16	Acabamento do parafuso	6
17	Porca M6	6

* Os itens 5 e 6 variam de acordo com o modelo do self service



SELF SERVICE PLUS TÉRMICO

ITEM	DESCRIÇÃO	QTD
1	Estrutura	1
2	Reservatório de água	1
3	Protetor Salivar em vidro	1
4	Corre prato	2
5	Cuba Gastronômica (GN)	*
6	Tampa GN	*
7	Resistência	1
8	Termostato	1
9	Lâmpada piloto	1
10	Cabo de força	1
11	Tampa do ralo	1
12	Parafuso Phillips M6x40	8

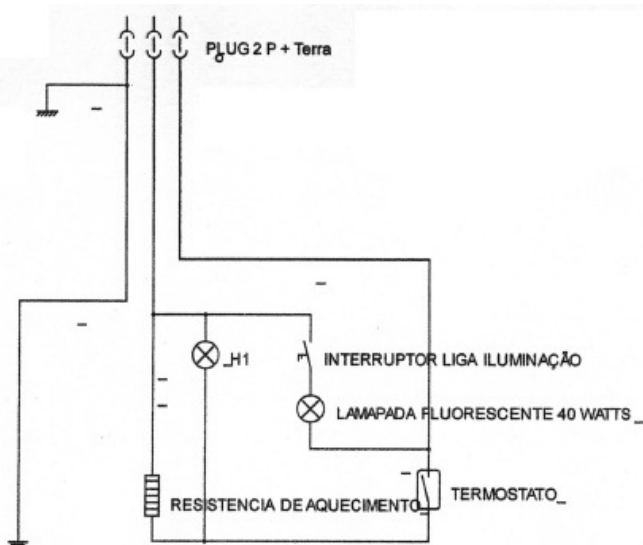
* Os itens 5 e 6 variam de acordo com o modelo do self service

SELF SERVICE

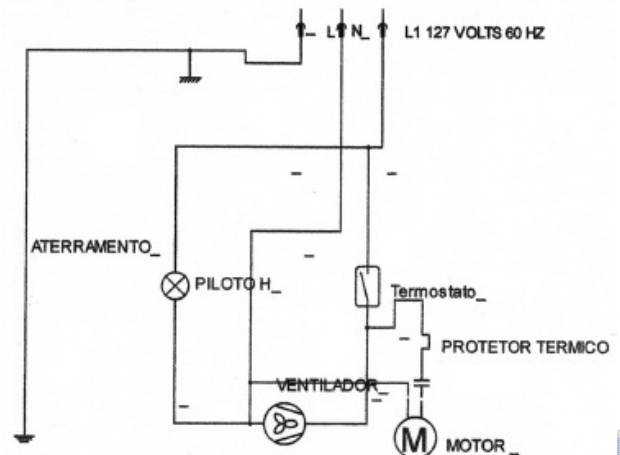
CÓD.	EQUIPAMENTO	Comp.	Prof.	Alt.	127V	220V
ST04	Self Service Térmico 04 GNs	800mm	595mm	1255mm	2000W	2500W
ST06	Self Service Térmico 06 GNs	1120mm	595mm	1255mm	2000W	2500W
ST08	Self Service Térmico 08 GNs	1445mm	595mm	1255mm	2000W	2500W
ST10	Self Service Térmico 10 GNs	1770mm	595mm	1255mm	2000W	2500W
ST12	Self Service Térmico 12 GNs	2095mm	595mm	1255mm	2000W	2500W

SELF SERVICE REFRIGERADO

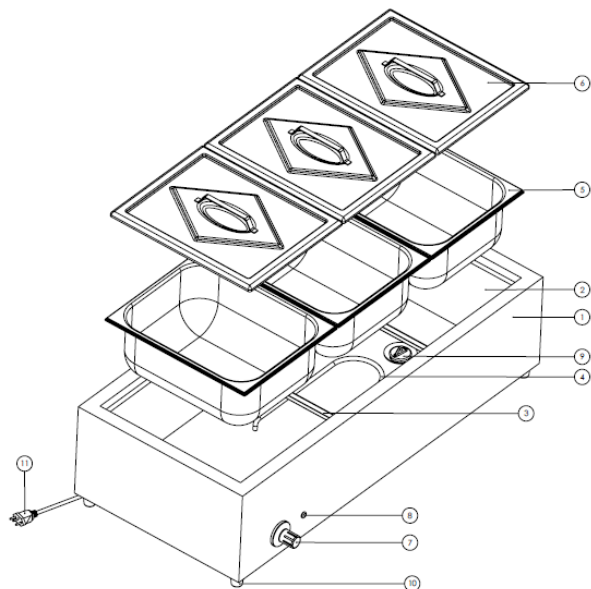
CÓD.	EQUIPAMENTO	Comp.	Prof.	Alt.	POTÊNCIA	CONSUMO
SR04	Self Service Refrigerado 04 GNs	800mm	595mm	1255mm	125W	0,73Kcal/Wh
SR06	Self Service Refrigerado 06 GNs	1120mm	595mm	1255mm	125W	0,73Kcal/Wh
SR08	Self Service Refrigerado 08 GNs	1445mm	595mm	1255mm	125W	0,73Kcal/Wh
SR10	Self Service Refrigerado 10 GNs	1770mm	595mm	1255mm	125W	0,73Kcal/Wh
SR12	Self Service Refrigerado 12 GNs	2095mm	595mm	1255mm	125W	0,73Kcal/Wh



ESQUEMA ELÉTRICO SELF SERVICE TÉRMICO



ESQUEMA ELÉTRICO SELF SERVICE REFRIGERADO



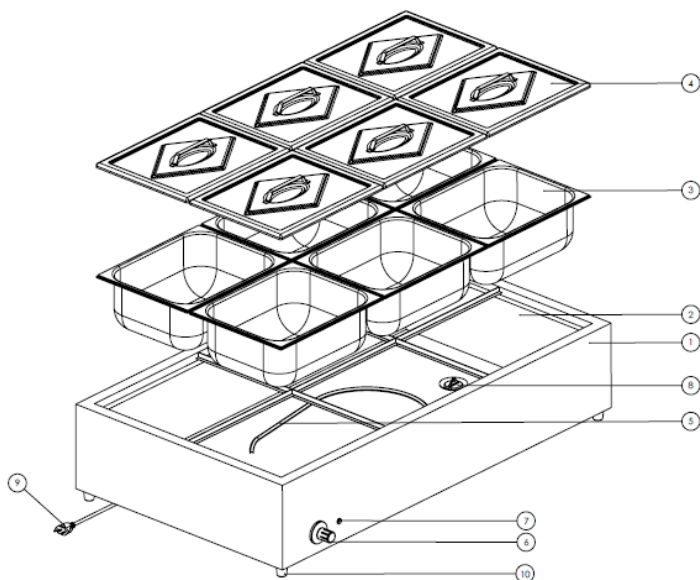
RECHAUD TÉRMICO

ITEM	DESCRIÇÃO	QTD
1	Caixa	1
2	Reservatório de água	1
3	Reforço	*
4	Resistência	1
5	Cuba gastronômica (GN)	*
6	Tampa GN	*
7	Termostato	1
8	Lâmpada piloto	1
9	Tampa do ralo	1
10	Pé de apoio	4
11	Cabo de Força	1

* Os itens 3, 5 e 6 variam de acordo com o modelo do rechaud

RECHAUD TÉRMICO

CÓD.	EQUIPAMENTO	Comp.	Prof.	Alt.	127V	220V
RT01	Rechaud Térmico 01 GNs	350mm	385mm	230mm	1000W	1000W
RT02	Rechaud Térmico 02 GNs	585mm	385mm	230mm	1000W	1000W
RT03	Rechaud Térmico 03 GNs	855mm	385mm	230mm	2000W	2500W
RT04	Rechaud Térmico 04 GNs	1125mm	385mm	230mm	2000W	2500W
RT05	Rechaud Térmico 05 GNs	1395mm	385mm	230mm	2000W	2500W
RT06	Rechaud Térmico 06 GNs	1665mm	385mm	230mm	2000W	2500W
RT07	Rechaud Térmico 07 GNs	1935mm	385mm	230mm	2000W	2500W



BUFFET DE MESA TÉRMICO

ITEM	DESCRIÇÃO	QTD
1	Caixa	1
2	Reservatório de água	1
3	Cuba gastronômica (GN)	*
4	Tampa GN	*
5	Resistência	1
6	Termostato	1
7	Lâmpada piloto	1
8	Tampa do ralo	1
9	Cabo de força	1
10	Pé de apoio	4

* Os itens 3, 5 e 6 variam de acordo com o modelo do buffet de mesa

BUFFET DE MESA TÉRMICO

CÓD.	EQUIPAMENTO	Comp.	Prof.	Alt.	127V	220V
BMT04	Buffet de Mesa Térmico 04 GNs	710mm	595mm	230mm	2000W	2500W
BMT06	Buffet de Mesa Térmico 06 GNs	1045mm	595mm	230mm	2000W	2500W
BMT08	Buffet de Mesa Térmico 08 GNs	1375mm	595mm	230mm	2000W	2500W
BMT10	Buffet de Mesa Térmico 10 GNs	1705mm	595mm	230mm	2000W	2500W
BMT12	Buffet de Mesa Térmico 12 GNs	2035mm	595mm	230mm	2000W	2500W



2.0 Instalação e Pré-Operação

2.1 Instalação

Posicionamento



Seu equipamento deve ser posicionado sobre uma superfície seca, firme e nivelado.

Instalação Elétrica

Certifique-se que a tensão do equipamento e da rede de alimentação (REDE ELÉTRICA), são as mesmas. O plug possui 3 pinos redondos, onde um deles é o pino de aterramento (pino terra). É obrigatório que os três pontos estejam devidamente ligados antes de acionar o equipamento.

IMPORTANTE

- **Retire toda a película protetora PVC que recobre o equipamento.**
- **Certifique-se que a tensão da rede elétrica onde o equipamento será instalado é compatível com a tensão indicada na etiqueta existente no cabo elétrico.**

	Esse símbolo indica TERRA com proteção (aterramento)
	Este símbolo indica uma conexão EQUIPOTENCIAL usada para conectar várias peças do equipamento ou de um sistema, usando o mesmo potencial, não necessariamente igual ao potencial de aterramento (ex.: para ligação local)

2.2 Pré-Operação

Antes de utilizar seu equipamento, todas as partes que entram em contato com o produto a ser processado devem ser lavadas com água e sabão neutro (leia o item limpeza e higienização). Verifique se o equipamento esta firme em seu local de trabalho.

3.0 Operação

3.1 Acionamento do Self Service, Rechaud e Buffet de Mesa (Modelo Quente)

- Conecte o equipamento a rede de energia elétrica.
- Abasteça com água o reservatório de água até cobrir a resistência.
- Ligue o equipamento na tomada, assim acenderá a lâmpada piloto da máquina indicando que a máquina está ligada.
- Ajuste o controle de temperatura para a temperatura desejada (60°C a 70°C). Assim a lâmpada piloto do termostato acenderá.
- Quando a temperatura da água atingir a temperatura programada, a lâmpada piloto do termostato se apagará.
- A lâmpada piloto do termostato acenderá e apagará sempre que a temperatura da água oscilar, fazendo com que a temperatura da água se mantenha conforme foi programada.

IMPORTANTE

A resistência sempre deverá ficar encoberta pela água. Caso contrário ela queimará.

Com o funcionamento do equipamento, a água irá evaporar lentamente. Por isso, verifique o nível de água e complete sempre que necessário.

3.1.1 Acionamento do Self Service Refrigerado

- Antes de utilizar o Self Service Refrigerado pela primeira vez, deixe-o funcionando vazio por um período mínimo de 2h para que atinja a temperatura ideal para seu perfeito funcionamento.



- Conecte o equipamento a rede de energia elétrica.
- Ajuste o controle de temperatura para a temperatura desejada (1°C a 7°C).
- Sempre que desligar o equipamento, aguarde pelos menos 5 minutos para ligá-lo novamente.
- Não guarde substâncias explosivas, tais como latas de aerossol com um propulsor inflamável neste aparelho.

3.1.2 Acionamento do Self Service, Rechaud e Buffet de Mesa (Modelo Salada)

- Congelar o recipiente de gelo-x por pelo menos 10h antes do uso.
- Colocar espaçadamente cada recipiente de gelo-x no reservatório de modo que fiquem no centro das cubas.
- Coloque os alimentos já resfriados, pois a função do gelo-x é manter a temperatura dos alimentos e não resfriá-los.
- Dependendo da temperatura do ambiente e das condições de uso, o gelo-x manterá a temperatura dos alimentos por cerca de 4h.
- Após cada uso, seque os recipientes de gelo-x e coloque-os no congelador.
- Observar periodicamente a data de vencimento dos recipientes de gelo-x e substituí-los quando vencidos.

3.2 Limpeza e higienização

IMPORTANTE

- **Retire o plug da tomada antes de iniciar o processo de limpeza.**

O equipamento deve ser totalmente limpo e higienizado:

- Antes de ser usado pela primeira vez;
- Após a operação de cada dia;
- Sempre que não for utilizado por um período prolongado;
- Antes de colocá-lo em operação após um tempo de inatividade prolongado.
- Lave todas as partes com água e sabão neutro.

1. Antes de remover a água, desligue o equipamento da rede elétrica e aguarde o total esfriamento da água. (Modelo quente)
2. Após a total retirada da água, lave o interior do mesmo com água e sabão neutro, enxágüe e seque. Para o restante do equipamento, passe um pano levemente úmido. (Modelo quente)

IMPORTANTE

- **Não utilize jato de água diretamente sobre o equipamento.**
- **Este aparelho não deve ser imerso em água ou outro líquido para efetuar a limpeza**
- **A água deverá ser trocada diariamente.**

3.3 Cuidados com os aços inoxidáveis

Os aços inoxidáveis podem apresentar pontos de "ferrugem", que SEMPRE SÃO PROVOCADOS POR AGENTES EXTERNOS, principalmente quando o cuidado com a limpeza ou higienização não for constante e adequado.

A resistência à corrosão do aço inoxidável se deve principalmente a presença do cromo, que em contato com o oxigênio, permite a formação de uma finíssima camada protetora.

Esta camada protetora se forma sobre toda a superfície do aço, bloqueando a ação dos agentes externos que provocam a corrosão.

Quando a camada protetora é rompida, o processo de corrosão é iniciado, podendo ser evitado através da limpeza constante e adequada.

Imediatamente após a utilização do equipamento, deve-se promover a limpeza, utilizando água e sabão ou detergentes neutros, aplicados com um pano macio e/ou esponja de nylon. Em seguida, somente com água corrente, deve-se enxaguar e imediatamente secar, com um pano macio, evitando a permanência de umidade nas superfícies e principalmente nas frestas. O enxágüe e a secagem, são extremamente importantes para evitar o aparecimento de manchas e corrosão.

IMPORTANTE

- **Soluções ácidas, soluções salinas, desinfetantes e certas soluções esterilizantes (hipocloritos, sais de amônia tetravalente, compostos de iodo, ácido nítrico e outros), devem ser EVITADAS por não poder permanecer muito tempo em contato com o aço inoxidável.**

Por geralmente possuírem CLORO na sua composição, tais substâncias atacam o aço inoxidável, causando pontos (pitting) de corrosão.

Mesmo os detergentes utilizados na limpeza doméstica, não devem permanecer em contato com o aço inoxidável além do necessário, devendo ser também removidos com água e a superfície completamente seca.

Uso de abrasivos

Esponjas ou palhas de aço e escovas de aço carbono, além de arranhar a superfície e comprometer a proteção do aço inoxidável, deixam partículas que enferrujam e reagem contaminando o aço inoxidável. Por isso, tais produtos não devem ser usados na limpeza e higienização. Raspagens feitas com instrumentos pontiagudos ou similares também deverão ser evitadas.

Principais substâncias que causam a corrosão dos aços inoxidáveis

Poeiras, graxas, soluções ácidas como o vinagre, sucos de frutas e demais ácidos, soluções salinas (salmoura), sangue, detergentes (exceto os neutros), partículas de aços comuns, resíduos de esponjas ou palhas de aço comum, além de outros tipos de abrasivos.

4.0 Noções de Segurança – Genéricas

IMPORTANTE

- **Caso algum item das NOÇÕES GERAIS DE SEGURANÇA, não se aplique ao seu produto, favor desconsiderar.**

As noções de segurança foram elaboradas para orientar e instruir adequadamente os usuários dos equipamentos e aqueles que serão responsáveis pela sua manutenção.

O equipamento só deve ser entregue ao usuário em boas condições de uso, sendo que este deve ser orientado quanto ao uso e a segurança da máquina pelo Revendedor. O usuário somente deve utilizar o equipamento após conhecimento completo dos cuidados que devem ser tomados, LENDO ATENTAMENTE TODO ESTE MANUAL.

4.1 Práticas Básicas de Operação

Perigos

Algumas partes dos acionamentos elétricos, apresentam pontos ou terminais com presença de tensão elevadas. Estes quando tocados, podem ocasionar graves choques elétricos ou até mesmo MORTE do usuário.

Nunca mexa em um comando manual (botão, teclas, chaves elétricas, etc.) com as mãos, sapatos ou roupas molhadas. A não observância dessas recomendações, também poderão provocar choques elétricos ou até a MORTE do usuário.

Advertências

A localização da chave Liga/Desliga deve ser bem conhecida, para que possa ser acionada a qualquer momento sem necessidade de procurá-la. Antes de qualquer tipo de manutenção, desligue fisicamente a máquina da rede elétrica.

Proporcione espaço de trabalho suficiente para evitar quedas perigosas.

Água ou óleo poderão tornar o piso escorregadio e perigoso. Para evitar acidentes, o piso deverá estar seco e limpo.

Nunca toque ou acione um comando manual (botão, teclas, chaves elétricas, alavancas, etc.) por acaso.

Se um trabalho tiver que ser feito por duas ou mais pessoas, sinais de coordenação devem ser dados a cada etapa da operação. A etapa seguinte não deve ser iniciada a menos que um sinal seja dado e respondido.

Avisos

No caso de falta de energia elétrica, desligue imediatamente o termostato. Use os óleos lubrificantes e graxas recomendadas ou equivalentes. Evite choques mecânicos, uma vez que poderão causar falhas ou mau funcionamento.

Evite que a água, sujeira ou pó entrem nos componentes mecânicos e elétricos da máquina.

NÃO ALTERE as características originais da máquina.

NÃO SUJE, RASGUE OU RETIRE QUALQUER ETIQUETA DE SEGURANÇA OU IDENTIFICAÇÃO.

Caso alguma esteja ilegível ou extraviada, solicite outra etiqueta ao Assistente Técnico mais próximo.

4.2 Cuidados e Observações Antes de Ligar o Equipamento

IMPORTANTE

- **Leia atenta e cuidadosamente as INSTRUÇÕES contidas neste manual antes de ligar a máquina. Certifique-se de que entendeu corretamente todas as informações. Em caso de dúvida(s), consulte o seu superior e/ou o Revendedor.**

Perigos

Cabo ou fio elétrico cuja isolamento esteja danificada, pode produzir fuga de corrente elétrica e provocar choques elétricos. Antes de usá-los verifique suas condições.

Avisos

Certifique-se que as INSTRUÇÕES contidas neste manual, estejam completamente entendidas. Cada função ou procedimento de operação e manutenção deve estar inteiramente claro.

O acionamento de um comando manual (botão, teclas, chave elétrica, alavanca, etc.) deve ser feito sempre que se tenha a certeza de que se trata do comando correto.

Cuidados

O cabo de energia elétrica, responsável pela alimentação do equipamento, deve ter secção suficiente para suportar a potência elétrica consumida.

Os cabos elétricos que ficarem no solo ou junto ao equipamento, precisam ser protegidos para evitar curto-circuito.

4.3 Operação

Avisos

Não trabalhe com cabelos compridos, que possam tocar qualquer parte da máquina, pois os mesmos poderão causar sérios acidentes. Amarre-os para cima e para trás, ou cubra-os com um lenço.

Somente usuários treinados e qualificados podem operar o equipamento. **JAMAIS** opere o equipamento, sem algum(ns) de seu(s) acessórios(s) de segurança.

4.4 Após Terminar o Trabalho

Cuidados

Sempre limpe a máquina, para tanto **DESLIGUE-A FISICAMENTE DA TOMADA.**

Nunca limpe o equipamento antes de sua **PARADA COMPLETA.** Recoloque todos os componentes do equipamento em seus lugares, antes de ligá-la novamente. Verifique os níveis de fluídos.

4.5 Operação de Manutenção

Perigos

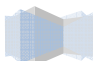
Com o equipamento ligado, qualquer operação de manutenção é perigosa.

DESLIGUE-O FISICAMENTE DA REDE ELÉTRICA, DURANTE TODA A OPERAÇÃO DE MANUTENÇÃO.

10

IMPORTANTE

- **Sempre retire o plug da tomada em qualquer caso de emergência.**



4.6 Avisos

A manutenção elétrica e/ou mecânica, deve ser feita por pessoas qualificadas para realizar o trabalho.

A pessoa encarregada pela manutenção deve certificar-se de que o equipamento trabalha sob condições TOTAIS DE SEGURANÇA.

5.0 Análise e Resolução de Problemas

Este equipamento foi projetado para necessitar do mínimo de manutenção. Entretanto, podem ocorrer algumas irregularidades no seu funcionamento, devido ao desgaste natural causado pelo seu uso.

Caso haja algum problema com o seu equipamento, verifique a tabela a seguir, onde estão descritas algumas soluções recomendadas. Caso o problema permaneça, entre em contato com nossa Assistência Técnica.

PROBLEMAS	CAUSAS	SOLUÇÕES
O equipamento não liga	- Falta de energia elétrica, plug com mau contato ou desligado da tomada	- Verifique se existe energia elétrica, se o plug esta conectado ou corrija o defeito na tomada
	- Botão do termostato na posição desligado	- Girar o botão do termostato para a posição normal.
Cheiro de queimado ou fumaça	- Problema no circuito elétrico	- Verifique a instalação elétrica do estabelecimento e se está ligado na voltagem correta.
Aquecimento insatisfatório ou a água ferve demasiadamente	- Botão do termostato em posição inadequada	- Regular o botão do termostato - ver item Operação
Refrigeração Insatisfatória	- Camada de gelo acima de 0,5cm	- Efetuar o degelo e proceder a limpeza.

6.0 Manutenção

A manutenção deve ser considerada um conjunto de procedimentos que visa a manter o equipamento nas melhores condições de funcionamento, propiciando aumento da vida útil e da segurança.

- **Limpeza:** Verificar item Limpeza deste manual.
- **Fiação:** Cheque todos os cabos quanto à deterioração e todos os contatos (terminais) elétricos quanto ao aperto e corrosão.
- **Contatos:** Chave liga/desliga, botão de emergência, circuitos eletrônicos, etc. Verifique o equipamento para que todos os componentes estejam funcionando corretamente e que a operação do aparelho seja normal.
- **Instalação:** Verifique a instalação do seu equipamento conforme item 2.0 Instalação, deste manual.
- **Vida útil do produto:** 5 anos, para um turno normal de trabalho.

Itens a verificar e executar mensalmente

- Verificar a instalação elétrica;
- Medir a tensão da tomada;
- Medir a corrente de funcionamento e comparar com a nominal;
- Verificar aperto de todos os terminais elétricos do aparelho, para evitar possíveis maus contatos;
- Checar a fiação e cabo elétrico quanto a sinais de superaquecimento, isolamento deficiente ou avaria mecânica.



Itens a verificar ou executar a cada 3 meses

- Verificar componentes elétricos como termostato e circuito eletrônicos quanto a sinais de superaquecimento, isolamento deficiente ou avaria mecânica.

7.0 Certificado de Garantia

A **IBET** testa todos os equipamentos na fábrica e, na ocorrência de algum problema, a garantia será de 90 dias a contar da data na Nota Fiscal.

Na ocorrência de algum problema durante esse período, entrar em contato com a revendedora onde o equipamento foi adquirido ou com o nosso departamento técnico através do telefone (11) 4101-4792 ou pelo nosso e-mail assistencia@ibet.ind.br.

Atenção: A garantia será cancelada nos seguintes casos:

- Não existência de Nota Fiscal para comprovar a data de venda do equipamentos ao consumidor.
- Nota Fiscal rasurada, ilegível, adulterada.
- Peças danificadas devido a acidente de transporte ou manuseio, tais como: riscos, amassados, vidro quebrado, entre outros.
- Comprovação de dolo ou má fé do titular da garantia.
- Resistência queimada por falta de água ou óleo.
- Queima do equipamento por ligar em voltagem incorreta.

*** Todos os equipamentos elétricos possuem o plug da tomada com três pinos.
A retirada de um pino (terra) implicará na anulação da garantia.**

