

MANUAL DE INSTRUÇÕES

METALCUBAS®

- CHAPAS BIFETEIRAS -

GÁS e ELÉTRICAS

Modelos: Compact
Light a Gás
Light Elétrica
Professional



APRESENTAÇÃO

A empresa, especializada no ramo de máquinas para alimentação, oferece uma variada linha de produtos, que atendem as necessidades do mercado. São dezenas de equipamentos projetados para facilitar o trabalho de quem atua no ramo de alimentação. Fornecemos equipamentos para restaurantes, panificadoras, açougues, pizzarias, supermercados, confeitarias e até mesmo para cozinhas residenciais e industriais.

Todos os produtos são fabricados com materiais de alta qualidade e acabamento superior, dentro das normas de segurança e higiene das leis vigentes.

A facilidade na instalação, manutenção mínima, baixo consumo e o alto rendimento produtivo, colocam os produtos METALCUBAS, à frente no mercado, com vantagens de economia, produtividade, segurança e qualidade.

Queremos cumprimentá-lo por ter escolhido um produto com qualidade a que o nome merece, METALCUBAS.

FINALIDADE DO MANUAL

A finalidade deste manual é passar ao usuário informações necessárias sobre o produto que acaba de ser adquirido. Leia este manual atentamente e terá a orientação correta para que obtenha um melhor aproveitamento e durabilidade do equipamento.

SEGURANÇA

Este aparelho não deve ser utilizado por pessoas (inclusive crianças) com capacidade física, sensorial ou mental reduzida, falta de experiência ou conhecimento, ao menos que tenham recebido instruções quanto ao uso deste equipamento por pessoa responsável pela sua segurança.



Equipotencialidade
IEC 60417-5021

Para identificar o terminal de interligação, que visa manter diversos aparelhos com o mesmo potencial. Não sendo, necessariamente, o Terra de uma ligação local.



Terra de Proteção

Identificar qualquer terminal que é destinado para conexão com um condutor externo para proteção contra choque elétrico em caso de uma falha, ou no terminal de uma terra de proteção (Terra) eletrodo.



Indica que o elemento de aquecimento está ligado.



Tensão Perigosa
IEC 60417-5036

Para indicar os riscos decorrentes de tensões perigosas



Superfície Quente
IEC 60417-5041

Para indicar que o item marcado pode ser quente e não deve ser tocado sem cuidar.

Verifique se a tensão do seu aparelho está de acordo com a etiqueta que acompanha o produto (no cordão de alimentação).

Para evitar choques e danos ao seu produto verifique o aterramento de sua rede elétrica.

Crianças devem ser vigiadas para assegurar que não estejam brincando com o aparelho.

PRIMEIROS PASSOS

Onde esse aparelho for posicionado nas proximidades de paredes, partições, móveis de cozinha, acabamentos decorativos, etc., é recomendado que eles sejam feitos de material não combustível; se não, eles devem ser revestidos com material isolante térmico não combustível e que a máxima atenção deve ser tomada à prevenção contra incêndios.

- Instale seu equipamento em área bastante arejada, de modo a eliminar gases provenientes de combustão; porem evite ventiladores e janelas que formem corrente de ar cruzada. Deixar um espaço de pelo menos 20 cm em torno do equipamento;

- Não faça instalação próximo a materiais combustíveis; não use e nem guarde produtos inflamáveis próximo ao equipamento;

- Partes metálicas são condutoras de calor, portanto, antes de iniciar qualquer manutenção verifique se o equipamento está completamente resfriado;

Estes aparelhos são destinados para ser usado para aplicações comercial, por exemplo, em cozinha de restaurante, cantinas, hospitais e em empresas comerciais, como padarias, açougues, etc., mas não para a produção continua em massa de alimento.

Antes de fazer a instalação. verifique o tipo de gás (**Natural ou GLP**) confere com as especificações da placa de identificação do equipamento.

- Antes de utilizar o equipamento, retirar a película de PVC que protege o aço inox;

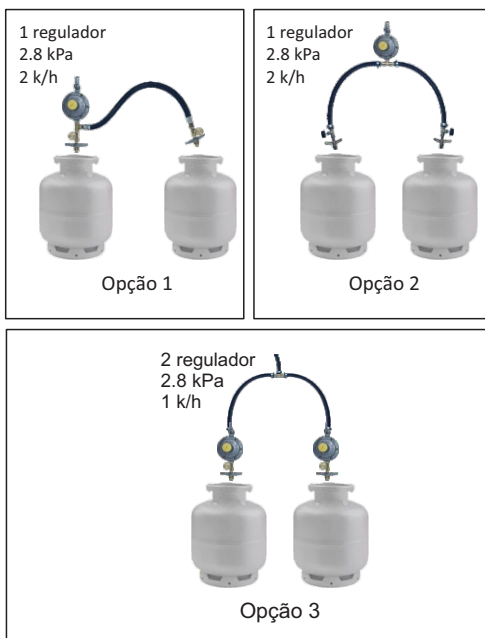
ATENÇÃO

Para a chapas CBG450, CBG600 e CBG800 instalar um **regulador de gás 2,8 kPa de pressão e 1 kg/h de vazão, com no mínimo 1 botijão P13;**

Para chapas CBG1000, CBG1200 e CBG1500, instalar um **regulador de gás 2,8 kPa de pressão e 2 kg/h de vazão, com no mínimo 2 botijões P13 ou 1 P45.**

INSTALAÇÃO DOS EQUIPAMENTOS A GÁS

**** Chapas CBG1000 , CBG1200 e CBG1500



ATENÇÃO

O equipamento deve ser instalado em 1 botijão 13kg (P13-GLP) com regulador de pressão de “baixa pressão” com 2,8 kPa e 1 kg/h (regulador doméstico) ou conforme indicações acima descrito. Para instalação em mais botijões e rede de gás (P45) contrate serviço técnico especializado de sua cidade. Conecte a mangueira do gás no registro com abraçadeiras apropriadas. O botijão de gás GLP (gás liquefeito de petróleo) encontra-se em estado 85% líquido dentro do botijão. Nunca vire ou deite o botijão (se ainda existir algum resíduo dentro de gás ele poderá escoar na fase líquida, anulando a função do regulador de pressão, podendo provocar graves acidentes).

CUIDADOS NA INSTALAÇÃO DO BOTIJÃO GLP

Use sempre o regulador de pressão ou “registro” com a inscrição NBR 8473 em relevo;

- Troque o regulador a cada 5 anos ou quando apresentar defeito;

- Use sempre a mangueira correta, com uma “malha” transparente e com uma tarja amarela, onde aparecerá inscrição NBR 8613, o prazo de validade e o número do lote;

- Ao instalar o regulador, gire a borboleta para a direita, até ficar firme. Nunca utilize ferramentas;

- A mangueira deve ser fixada no regulador com abraçadeiras apropriadas. Nunca usar arames ou fitas;

- Após instalação, veja se há vazamento usando apenas espuma de sabão. Se houver vazamento, repita a operação de instalação;

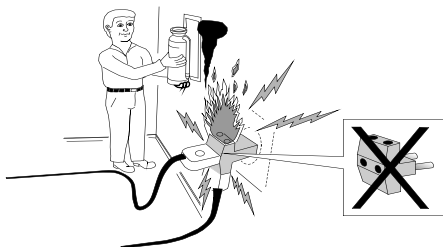
- Se o vazamento continuar, leve o botijão para um local bem ventilado e chame a empresa que vendeu o botijão;

- Ao instalar o botijão de gás não se esqueça de colocar as abraçadeiras na mangueira ou chame um profissional habilitado, evitando um futuro vazamento.

INSTALAÇÃO CHAPA ELÉTRICA

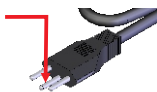
RECOMENDAÇÕES DE SEGURANÇA

- Nunca use extensões ou adaptadores para a ligação dos equipamentos;



- Não remova o pino central do plug;

- Para a segurança do operador e dos componentes



elétricos, recomendamos que seja verificado se o local de instalação possui aterramento.

Caso não haja aterramento no local, solicite um profissional especializado para executar a instalação.

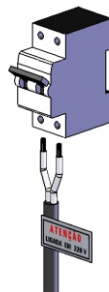
DISJUNTORES

As chapa bifiteiras possuem cabo sem plug, por isso o cabo deve ser ligado a um disjuntor instalado em sua rede elétrica conforme sugerido na tabela abaixo. Se necessário contrate um eletricista profissional, qualificado e de sua confiança para adequar a instalação elétrica.

Modelo	Tensão	Disjuntor	Seção do condutor (bitola do fio)
CBE-450	220V Mono	15 A	2,5 mm ²
CBE-450	127V Mono	20 A	2,5 mm ²
CBE-600	220V Mono	15 A	2,5 mm ²
CBE-600	127V Mono	25 A	4,0 mm ²
CBE-800	220V Mono	30 A	6,0 mm ²
CBE-800	127V Mono	40 A	6,0 mm ²
CBE-1000	220V Mono	40 A	6,0 mm ²
CBE-1000	127V Mono	45 A	10,0 mm ²
CBE-1200	220V Mono	45 A	10,0 mm ²
CBE-1500	220V Mono	60 A	10,0 mm ²

Disjuntores conforme norma NBR NM 60898.

Condutores conforme norma NBR 5410



RECOMENDAÇÕES ANTES DO PRIMEIRO USO

- 1 - Antes de utilizar o produto, retire a proteção de PVC que reveste o aço inox;
- 2 - Para remover a tinta protetora, passe solvente em abundância e utilize uma espátula para raspar. Após removido a tinta, lave com água, sabão neutro e uma esponja para remover os resíduos. **ESTA TINTA É ATÓXICA.** Seque a chapa aquecendo-a. Após estes procedimentos sua chapa estará pronta para ser usada. OBS.: Após o uso sempre mantenha seu equipamento limpo, seco e untado com óleo ou banha para evitar corrosão.

ATENÇÃO

Este aparelho não se destina à utilização por pessoas (inclusive crianças) com capacidades físicas, sensoriais ou mentais reduzidas, ou por pessoas com falta de experiência e conhecimento, a menos que tenham recebido instruções referentes à utilização do aparelho ou estejam sob a supervisão de uma pessoa responsável pela sua segurança.

As instruções a respeito de pessoas (incluindo crianças) com reduções físicas, sensoriais ou mentais reduzidas, ou falta de experiência e conhecimento não é aplicado.

CHAPAS BIFETEIRAS A GÁS - CBG

- Limpe a chapa de fritura e passe sobre a superfície um pouco de óleo comestível ou manteiga para fritar;
- Abra a gaveta para ter acesso aos queimadores;
- Abra o registro do regulador de pressão no botijão e em seguida pressione o manípulo do regulador da chama girando para a esquerda, colocando na posição de chama máxima (1/4 de volta); (o registro da chapa é fornecido com regulagem em 2 estágios de chama);
- Aproxime o fósforo do queimador e acenda o equipamento, retorne a gaveta na posição fechada;
- Para apagar o queimador, gire o manípulo do registro da chama totalmente para a direita e em seguida feche o registro do regulador de pressão do botijão.

CHAPAS BIFETEIRAS ELÉTRICAS - CBE

- Limpe a chapa de fritura e passe sobre a superfície um pouco de óleo comestível ou manteiga para fritar;
- Conecte o plug na tomada, ou o cabo no disjuntor. Certifique-se de que a tensão de seu equipamento seja a mesma da rede elétrica;
- Gire o manípulo do termostato;
- A sinaleira indica o processo de liga e desliga do termostato (o termostato controla a temperatura do equipamento, ligando e desligando as resistências);
- O equipamento deve estar pré-aquecido por aproximadamente 15 minutos a temperatura máxima (320°C) antes da primeira operação.

PROCEDIMENTO PARA TROCA DE VOLTAGEM NAS CHAPAS ELÉTRICAS

Para alterar a tensão de seu equipamento é necessário substituir as resistências, lâmpada sinaleira, e em alguns casos, o termostato e o cabo de alimentação. Verificar códigos dos itens na página 8 deste manual.

LIMPEZA

A limpeza de seu equipamento deverá ser feita sempre após a sua utilização. Não utilize produtos abrasivos, somente sabão neutro. Procure evitar o uso excessivo de água para não danificar nenhum componente elétrico. Este aparelho não deve ser limpo com jato de água. A máquina não poderá ser submergida para limpeza.

MANUTENÇÃO

Se o cordão de alimentação está danificado, ele deve ser substituído pelo fabricante ou agente autorizado ou pessoa qualificada, a fim de evitar riscos. Um eletricista deverá fornecer serviços elétricos conforme especificações de leis locais e nacionais. Para a operação adequada, este aparelho deve ser instalado em local com temperatura entre 5°C a 25°C.

CARACTERÍSTICAS GERAIS

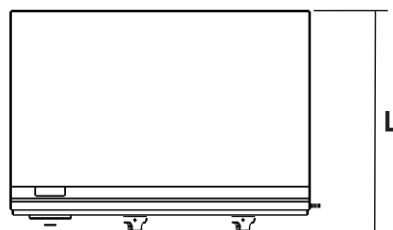
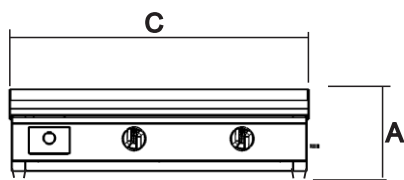
Produto	Modelo	Dimensão chapa (mm)	Consumo Gás GLP	Nr. de Queimadores	Peso (kg)	Dimensões (mm) (A x L x C)
CHAPAS BIFETEIRAS GÁS	CBG-450	9,52x400x450	0,24 kg/hora	1 em curva	15,5	220x455x465
	CBG-600	9,52x400x600	0,48 kg/hora	1 em curva e 1 reto	21,5	220x605x465
	CBG-800	9,52x470x800	0,48 kg/hora	2 em curva	33,5	220x805x530
	CBG-1000	9,52x470x1000	0,72 kg/hora	3 em curva	48,5	220x1005x530
	CBG-1200	9,52x470x1200	0,96 kg/hora	4 em curva	56,0	220x1205x530
	CBG-1500	9,52x470x1500	1,20 kg/hora	5 em curva	68,0	220x1505x530
	CBG-450L	4,75x455x450	0,24 kg/hora	1 em curva	10,5	205x455x465
	CBG-600L	6,35x455x600	0,48 kg/hora	1 em curva e 1 reto	18,5	205x560x465
	CBG-800L	6,35x525x800	0,48 kg/hora	2 em curva	30,0	205x805x535
	CBG-1000L	6,35x525x1000	0,72 kg/hora	3 em curva	44,5	205x1005x535
	CBG-1200L	6,35x525x1200	0,96 kg/hora	4 em curva	52,0	205x1205x535
	CBG-1500L	7,94x525x1500	1,20 kg/hora	5 em curva	74,0	205x1505x535
	CBG-450C	4,75x445x450	0,24 kg/hora	1 em curva	12,5	205x445x525
	CBG-600C	4,75x445x600	0,48 kg/hora	1 em curva e 1 reto	17,5	205x620x525
	CBG-800C	4,75x445x800	0,48 kg/hora	2 em curva	23,0	205x820x525
	CBG-1000C	4,75x445x1000	0,72 kg/hora	3 em curva	28,0	205x1035x525
	CBG-1200C	4,75x445x1200	0,96 kg/hora	4 em curva	32,0	205x1235x525
	CBG-1500C	6,35x445x1500	1,20 kg/hora	5 em curva	55,5	205x1507x525

Produto	Modelo	Dimensão da Chapa (mm)	Potência Instalada (127V)	Potência Instalada (220V)	Consumo (127V)	Consumo (220V)	Peso Líquido	Dimensão (AxLxC) (mm)
Chapas Bifeteiras Elétricas	CBE 450L	450 x 450	1800 W	2400 W	1,4 kWh	1,8 kWh	15,0 kg	230 x 470 x 510
	CBE 600 L	600 x 450	2500 W	3600 W	2,0 kWh	2,7 kWh	21,0 kg	230 x 620 x 510
	CBE 800 L	800 x 525	4000 W	5600 W	3,2 kWh	4,4 kWh	33,0 kg	230 x 820 x 580
	CBE 1000 L	1000 x 525	5000 W	7200 W	4,0 kWh	5,7 kWh	46,0 kg	230 x 1020 x 580
	CBE 1200 L	1200 x 525	-	8400 W	-	6,7 kWh	56,0 kg	230 x 1220 x 580
	CBE 1500 L	1500 x 525	-	11200 W	-	8,9 kWh	83,0 kg	230 x 1520 x 580

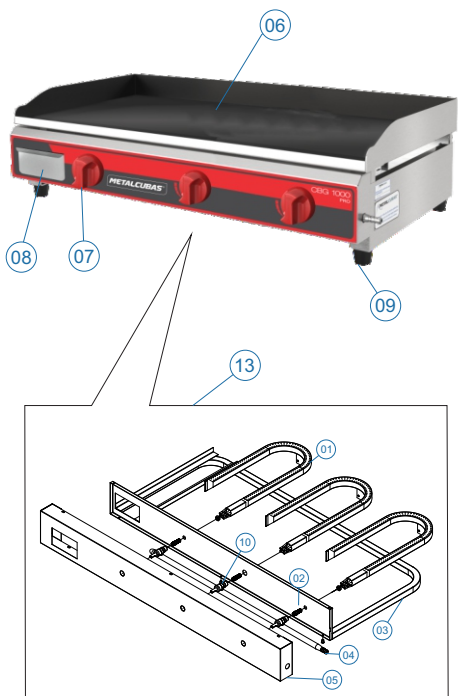
* Tempo médio para aquecimento a 200°C: 15 minutos

DIMENSÕES DOS EQUIPAMENTOS

*Ver dimensões na tabela acima



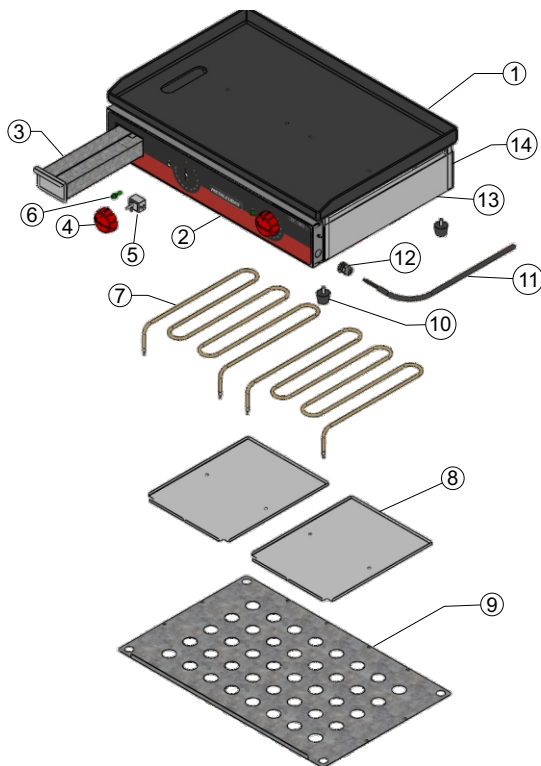
DESCRIÇÃO DE PEÇAS - CHAPAS A GÁS



ITEM	DESCRIÇÃO	CBG 450	CBG 600	CBG 800	CBG 1000	CBG 1200	CBG 1500	CBG 450	CBG 600	CBG 800	CBG 1000	CBG 1200	CBG 1500	CBG 450	CBG 600	CBG 800	CBG 1000	CBG 1200	CBG 1500	
1	Conj. Queimador reto	-	MTC1489	-	-	-	-	-	MTC1489	-	-	-	-	-	MTC1491	-	-	-	-	-
1	Conj. Queimador curvo	MTC1488	MTC1488	MTC1488	MTC1488	MTC1488	MTC1488	MTC1488	MTC1488	MTC1488	MTC1488	MTC1488	MTC1490	MTC1490	MTC1490	MTC1490	MTC1490	MTC1490	MTC1490	MTC1490
2	Injetor 1,00 mm Queim. curvo	MTC1710	MTC1710	MTC1710	MTC1710	MTC1710	MTC1710	MTC1710	MTC1710	MTC1710	MTC1710	MTC1710	MTC1710	MTC1710	MTC1710	MTC1710	MTC1710	MTC1710	MTC1710	MTC1710
2	Injetor 0,90 mm Queim. curvo	MTC2137	MTC2137	MTC2137	MTC2137	MTC2137	MTC2137	MTC2137	MTC2137	MTC2137	MTC2137	MTC2137	MTC2137	MTC2137	MTC2137	MTC2137	MTC2137	MTC2137	MTC2137	MTC2137
2	Injetor 0,75 mm Queim. reto	-	-	-	-	-	-	-	-	-	-	-	-	-	-	-	-	-	-	-
2	Injetor 0,75 mm Queim. reto	-	-	-	-	-	-	-	-	-	-	-	-	-	-	-	-	-	-	-
3	Conj. Grade Gaveta	12102G	12083G	12045G	12118G	12134G	12152G	12093G	12095G	12118G	12134G	12152G	12152G	MTC1189	MTC1048	MTC1049	MTC1050	MTC1096	MTC1219	MTC1219
4	Conj. tubulação	12106G	12088G	12064G	12122G	12138G	12156G	12088G	12064G	12122G	12138G	12156G	12156G	12106G	12088G	12064G	12122G	12138G	12156G	12156G
5	Fechamento Frontal Gaveta	12794G	12792G	12762G	12784G	12788G	12788G	12794G	12792G	12762G	12784G	12788G	12788G	MTC1190	MTC1062	MTC1061	MTC1060	MTC1184	MTC1218	MTC1218
6	Conjunto chapa	12086G	12076G	12031G	12122G	12128G	12146G	12827G	12826G	12829G	12830G	12830G	12830G	MTC1187	MTC1016	MTC1017	MTC1018	MTC1181	MTC1213	MTC1213
7	Manipulo Americano	MTC1142	MTC1143	MTC1144	MTC1145	MTC1146	MTC1147	MTC1148	MTC1149	MTC1150	MTC1151	MTC1152	MTC1153	MTC1154	MTC1155	MTC1156	MTC1157	MTC1158	MTC1242	MTC1242
8	Conjunto Gaveta Gordura	12063G	12063G	12063G	12063G	12063G	12063G	12063G	12063G	12063G	12063G	12063G	12063G	MTC1115	MTC1115	MTC1115	MTC1115	MTC1115	MTC1115	MTC1115
9	Pé de Borracha	12038G	12038G	12038G	12038G	12038G	12038G	12038G	12038G	12038G	12038G	12038G	12038G	12038G	12038G	12038G	12038G	12038G	12038G	12038G
10	Registiro	MTC1617	MTC1617	MTC1617	MTC1617	MTC1617	MTC1617	MTC1617	MTC1617	MTC1617	MTC1617	MTC1617	MTC1617	MTC1617	MTC1617	MTC1617	MTC1617	MTC1617	MTC1617	MTC1617
11	Fechamento lateral inox	MTC1000	MTC1000	MTC1001	MTC1001	MTC1001	MTC1001	MTC1000	MTC1000	MTC1001	MTC1001	MTC1001	MTC1001	MTC1001	MTC1001	MTC1001	MTC1001	MTC1001	MTC1001	MTC1001
12	Fechamento traseiro inox	MTC1002	MTC1003	MTC1004	MTC1005	MTC1006	MTC1007	MTC1002	MTC1003	MTC1004	MTC1005	MTC1006	MTC1007	MTC1008	MTC1009	MTC1010	MTC1011	MTC1012	MTC1013	MTC1014
13	Conj. Gaveta Completa	12821G	12822G	12823G	12824G	12825G	12826G	12821G	12822G	12823G	12824G	12825G	12826G	MTC1013	MTC1013	MTC1013	MTC1015	MTC1015	MTC1015	MTC1015

A Metalcubas reserva o direito de fazer qualquer alteração nas informações sem aviso prévio.

DESCRIÇÃO DE PEÇAS - CHAPA ELÉTRICA



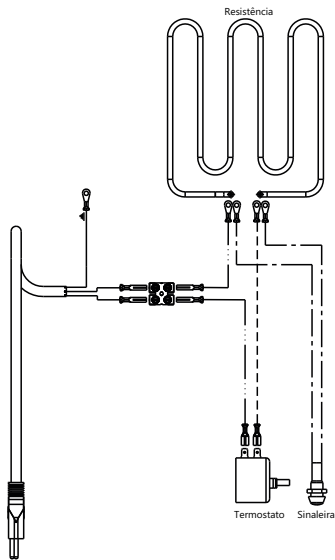
ITEM	DESCRIÇÃO	CBE 450L	CBE 600L	CBE 800L	CBE 1000L	CBE 1200L	CBE 1500L
1	Conj. Chapa	MTC1640	MTC1653	MTC1655	MTC1657	MTC1660	MTC1662
2	Painel	MTC1647	MTC1648	MTC1649	MTC1650	MTC1651	MTC1645
3	Conj. Gaveta	12063	12063	12063	12063	12063	12063
4	Manípulo	16194	16194	16194	16194	16194	16194
5	Termostato	9946	9946	9946	9946	9946	9946
6	#Sinaleira	17459	17459	17459	17459	17459	17459
7	#Resistência	MTC1618	MTC1644	MTC1621	MTC1644	MTC1621	MTC1621
8	Proteção da Resistência	MTC1632	MTC1669	MTC1625	MTC1669	MTC1625	MTC1625
9	Fundo	MTC1663	MTC1664	MTC1665	MTC1666	MTC1667	MTC1668
10	Pé de Borracha	12038	12038	12038	12038	12038	12038
11	Cabo Elétrico	17710	17710	MTC621	MTC621	71821	71821
12	Prensa Cabo	71670	71670	MTC1316	MTC1316	MTC1584	MTC1584
13	Fech. Lateral	MTC1000	MTC1000	MTC1001	MTC1001	MTC1001	MTC1001
14	Fech. Traseiro	MTC1002	MTC1003	MTC1004	MTC1005	MTC1006	MTC1007

ITENS PARA CHAPAS 127V:

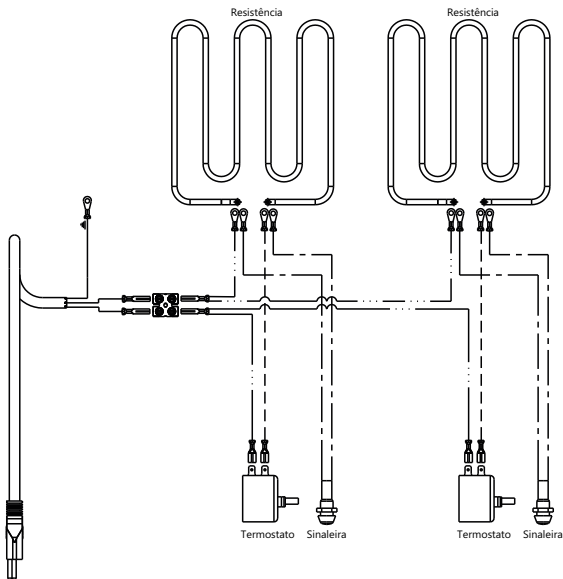
- MTC1622 - Resistencia Tubular 1800W 127V CBE - CBE 450L
- MTC1623 - Resistencia Tubular 2000W 127V CBE - CBE 800L
- MTC1690 - Resistencia Tubular 2500W 127V CBE - CBE 600L /1000L
- 9902G - Sinaleiro Amarelo 110V Fio Silicone

ESQUEMAS ELÉTRICOS

ESQUEMA ELÉTRICO CBE450 E CBE 600

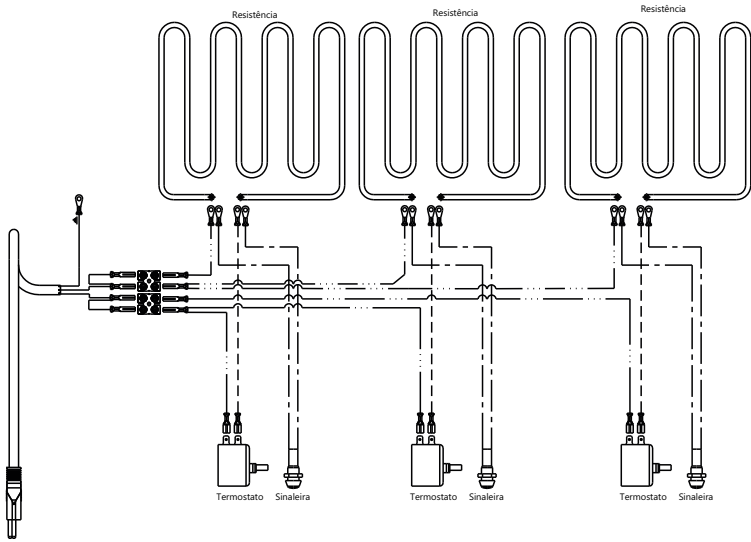


ESQUEMA ELÉTRICO CBE800 E CBE1000

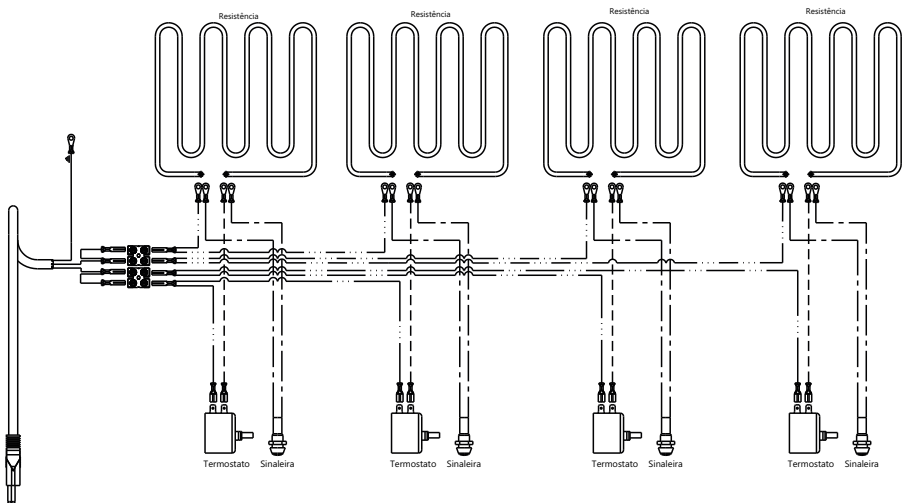


ESQUEMAS ELÉTRICOS

ESQUEMA ELÉTRICO CBE1200



ESQUEMA ELÉTRICO CBE1500



PROBLEMAS E SOLUÇÕES

Seu equipamento é fabricado e testado sob normas rígidas de qualidade, entretanto, à medida em que vai se exigindo da chapa, ele pode eventualmente apresentar problemas. Nesta página, disponibilizamos um conjunto de orientações básicas para alguns dos problemas mais comuns que possam vir a ocorrer com sua máquina.

O equipamento não liga

Possível causa	Solução
Falta de energia elétrica	Verifique se as ligações elétricas estão corretas. Além disso, verifique se a tensão da rede é a mesma do equipamento.
Termostato com defeito	Se, ao acionar o termostato, a lâmpada do painel não acender, o termostato pode estar com defeito. Entre em contato com o SAC Metalcubas.
Cabos desconectados no painel	Caso a chapa não apresente resposta, pode ser que algum terminal do painel esteja desconectado. Com a máquina desligada e fria, abra o compartimento do painel e confira as conexões. Em caso positivo, restabeleça as conexões e reinicie a chapa normalmente. Em caso de negativo, entre em contato com o SAC Metalcubas

O equipamento dá choque

Possível causa	Solução
Instalação elétrica com defeito	Com o equipamento desligado, verifique se há o rompimento de algum cabo ou se há alguma conexão solta. Caso não encontre nada, entre em contato com o SAC Metalcubas.
Parte elétrica molhada	Com o equipamento desligado e frio, verifique se há umidade nos contatos e fiação da fritadeira. Se sim, seque-as e reinicie normalmente. Caso o problema persista, entre em contato com o SAC Metalcubas

A chama do queimador parece explodir

Possível causa	Solução
Sujeira no injetor ou tubulação	Tente passar uma agulha pelo injetor e, na tubulação, tente passar ar por dentro. Esses procedimentos fazem com que as passagens de gás se desobstruam. Caso o problema persista, entre em contato com o SAC Metalcubas

TERMO DE GARANTIA

A empresa compromete-se com a garantia de 6 (seis) meses referente ao produto abaixo qualificado, a partir da data da revenda ao cliente final, sendo 3 (três) meses de garantia por Lei conforme o código de defesa do consumidor e mais 3 (três) meses de garantia pelo Fabricante, mediante as seguintes condições e normas:

1) A empresa não cobrirá em hipótese alguma defeitos e riscos na pintura ou amassamento decorrentes de transporte, devendo estes serem exigidos da transportadora no momento da entrega, ou seja, recebimento da mercadoria. Também não terão garantia equipamentos expostos ao tempo, ou que por alguma forma após seu uso tenham ficado muito tempo sem funcionamento, pois poderá aparecer ferrugem nas partes não lubrificadas ou por falta de higiene.

2) A garantia não cobrirá vidros, lâmpadas, fusíveis, chaves contactoras, resistências, termostatos, controlador de temperatura, relés e válvula solenóide de gás, pois são componentes sensíveis às variações de tensão elétrica, transporte não apropriado, instalações não apropriadas e sem proteção.

3) O cliente terá o direito a Assistência Técnica no local de uso da máquina cuja medida da mesma seja maior que 0,360m³ ou peso superior a 94kg. Caso a máquina não se enquadre nas medidas citadas, a mesma deverá ser enviada para a Assistência Técnica Autorizada mais próxima. Caso seja constatado que houve mau uso ou instalação inadequada do equipamento, a visita, o deslocamento e os custos do conserto correrão por conta do usuário, mesmo sendo no período de garantia.

4) A garantia estabelecida pela fábrica refere-se à máquinas que em serviço e uso normal apresentarem defeitos de material ou montagem. A fábrica reserva o direito de dar pareceres e não autoriza outras pessoas a julgar defeitos apresentados durante a vigência da garantia. A garantia cobrirá custos com a mão-de-obra desde que a mesma seja executada pela Assistência Técnica Autorizada. Excluem-se da garantia defeitos ou avarias resultantes de acidentes por negligência nas operações.

5) A empresa não se responsabiliza por modificações no produto, salvo as alterações feitas pela própria fábrica.

6) Após 3 (três) meses de uso, considera-se fora de garantia todas peças ou acessórios que tenham desgaste natural ou acelerado tais como: etiquetas adesivas, cestos e cubas.

7) Regulagens, lubrificações, ajustes e limpeza do equipamento, oriundos de seu uso e funcionamento, não serão cobertos pela garantia, devendo estes correr por conta do proprietário.

8) EXTINÇÃO DA GARANTIA:

1 - A falta ou a rasura não permitindo a visibilidade dos dados da etiqueta com o número de série de data de fabricação

2 - A não execução dos serviços de revisão e lubrificação constantes no Manual de Instrução do equipamento;

3 - O emprego de peças e componentes não originais e não recomendadas pela empresa;

4 - Modificação do produto e consequente alteração das características técnicas de funcionamento, com exceção às executadas pela empresa;

5 - Utilização das máquinas e equipamentos para outras funções que não sejam as indicadas pelo fabricante;

6 - A instalação elétrica ou do gás de forma inadequada causando o mau funcionamento ou até mesmo a parada do equipamento.

7 - Pelo decurso do prazo de validade da garantia.

Obs: Para qualquer demanda judicial fica eleito o Foro da Comarca de Caxias do Sul (RS), com renúncia a qualquer outro, por mais privilegiado que seja ou venha a ser.

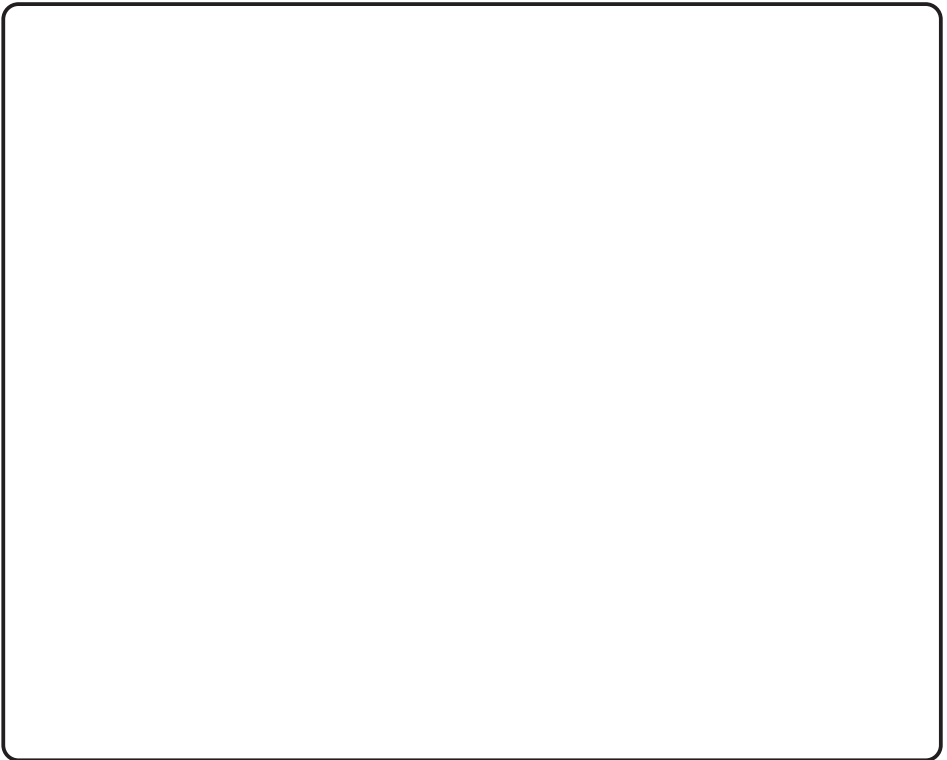
ANOTAÇÕES

A series of horizontal dashed lines for taking notes, occupying the majority of the page below the header.

ANOTAÇÕES

A series of horizontal dashed lines for taking notes.

IDENTIFICAÇÃO DO EQUIPAMENTO



Se você tiver alguma dúvida, sugestão ou problema, ligue para nós. O SAC Metalcubas foi criado especialmente para você, portanto, fique a vontade. O atendimento qualificado de nossos profissionais é garantido!

ATENDIMENTO AO CONSUMIDOR

 (54) 3771 3838

 www.metalcubas.com.br

 sac@metalcubas.com.br

Procurando por um de nosso assistentes autorizados?
Confira nosso site e escolha o que
melhor se adequar a sua localidade.



METALCUBAS®

Metalcubas Indústria Metalúrgica Ltda.

Rua Governador Roberto Silveira, 444 - CEP. 95031-710 - Caxias do Sul - RS